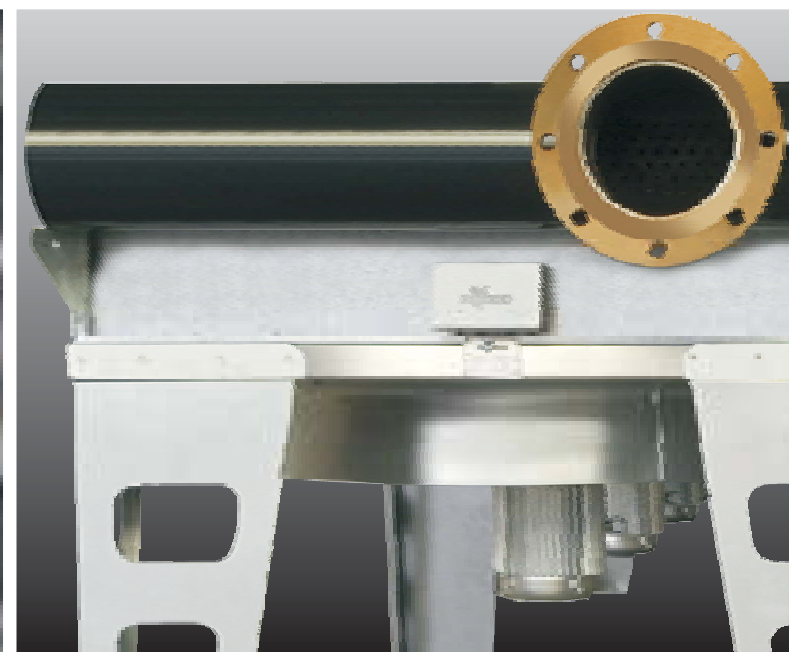




Tecnologia em Intercambiadores de Calor



Experiência e Responsabilidade

A REFRIO Coils & Coolers tem desenvolvido e fabricado intercambiadores de calor aletados há mais de 40 anos. Todas as nossas atividades são caracterizadas por excelência.

Nosso comprometimento:
"O equipamento certo, no tempo correto, com preço justo."
As linhas de produtos possuem projeto avançado, flexibilidade de fabricação e alta confiabilidade dos prazos de entrega.

Os intercambiadores de calor REFRIO destinam-se aos mais diferentes sistemas. Nossa engenharia de aplicação, com vasta experiência técnica, desenvolve produtos que geram a melhor relação custo benefício.

Entender e atender às necessidades do mercado é parte do produto REFRIO. Nossa assistência técnica e serviços pós-venda são reconhecidos por nossos clientes.

Adequados a Diversas Aplicações



Compact Cooler

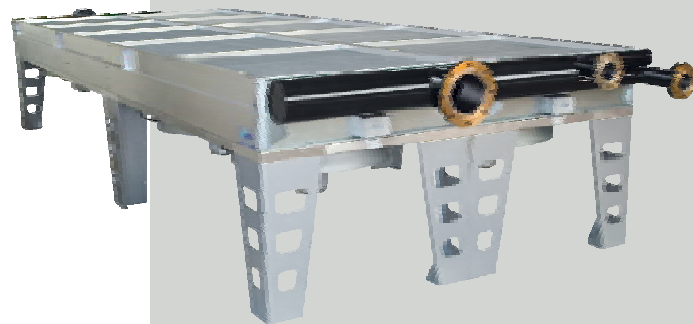
A REFRIO fabrica intercambiadores de calor com cabeçotes desmontáveis e aletas contínuas para uso em motores elétricos, geradores e outras aplicações onde o fluido interno aos tubos possui sólidos ou desenvolve incrustações. São fabricados com várias combinações de materiais dependendo do líquido utilizado e o local a ser instalado. Os tubos podem ser de Cobre, Cobre-Níquel, Aço Inoxidável ou Titânio. As aletas são geralmente de Alumínio ou Cobre.



Nossos produtos são aplicados desde a climatização de ambientes industriais até agressivos processos em plataformas off-shore.

RESFRIADORES DE LÍQUIDOS A AR

Destinados ao resfriamento de líquidos e condensação de gases em instalações industriais, tais como motores a combustão, plantas de turbinas a gás ou processos petroquímicos. Dimensionados para atender as diferentes capacidades requeridas e níveis de pressão sonora de acordo com cada especificação.



QUÍMICA E PETROQUÍMICA



PAPEL E CELULOSE



RESFRIADORES DE ÓLEO

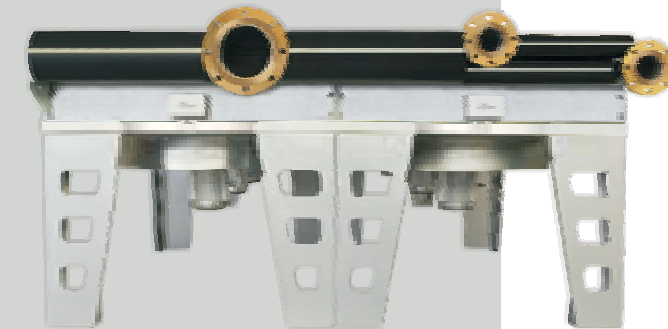
Aplicados no resfriamento de óleo de transformadores elétricos, máquinas hidráulicas e rotativas de alta potência. São disponíveis versões com ar forçado e turbilhonadores internos para o aumento da transferência de calor.



INDÚSTRIA NAVAL

RADIADORES INDUSTRIAIS

Os radiadores industriais REFRIO são utilizados em diferentes sistemas onde requerimentos especiais de desempenho e instalação são necessários, tais como altas pressões e temperaturas. Também em ambientes corrosivos tanto no lado do ar quanto no lado da água. Inclui climatização off-shore, secagem de celulose, madeira, processo de aquecimento a vapor, e outros.



RECUPERADORES DE CALOR

Os atuais altos custos de energia viabilizam sua recuperação em processos industriais. O calor dos gases de combustão ou reações exotérmicas pode ser recuperado nos intercambiadores de calor REFRIO especialmente desenvolvidos para aplicações como pré- aquecimento de água de caldeira, aquecimento de ar, água e outros fluidos, ar condicionado por absorção, entre outras. O aprimoramento da eficiência energética será sempre a forma mais econômica, rápida e ecológica de garantir a sustentabilidade das empresas.



Qualidade e Conhecimento

O desempenho requerido e a escolha da melhor solução para cada aplicação são garantidos por avançado software de performance de intercambiadores de calor.

Com resultados reconhecidos pela AHRI e EUROVENT, permite a precisão de cálculo da capacidade térmica e confiabilidade de desempenho do produto final. Flexibilidade e rapidez na busca da solução ideal.



ASME – American Society of Mechanical Engineers

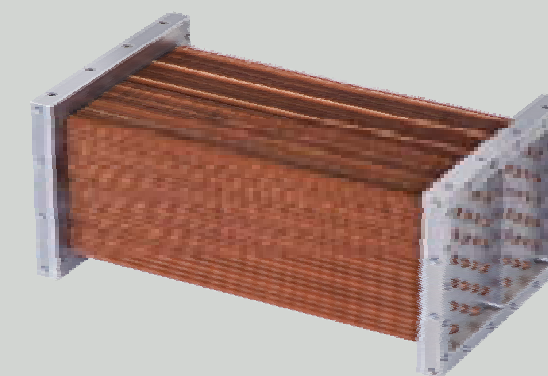
A REFRIO tem certificação de soldadores e procedimentos de solda segundo a norma ASME VIII Divisão I. Isso possibilita o fornecimento de equipamentos com projeto e garantias de operação de sistemas sujeitos a pressão, exercidas por fluido ou gases segundo esta norma. Outras normas aplicáveis: API 661 e TEMA

ISO 9001 – 2008 Órgão Certificador BVQI

A REFRIO opera desde 2003 sob a certificação ISO 9001, produzindo com tecnologia internacional. Buscar excelência na fabricação de produtos e bom relacionamento com os clientes é, acima de tudo, nossa inclinação natural.

Ecologicamente Correta

Ao mesmo tempo, sua atuação também reflete o engajamento incondicional à preservação do meio ambiente e à qualidade de vida das pessoas.





Instalações próprias, com área total de 10.000 m²
em Hortolândia - São Paulo - Brasil



REFRIO Coils & Coolers
CP 53 / CEP 13184-972 / Hortolândia SP Brasil
Tel: (55) (19) 3897-8500 / Fax: 3897-8501 / SAC 0800 110064
refrio@refrio.com

www.refrio.com

